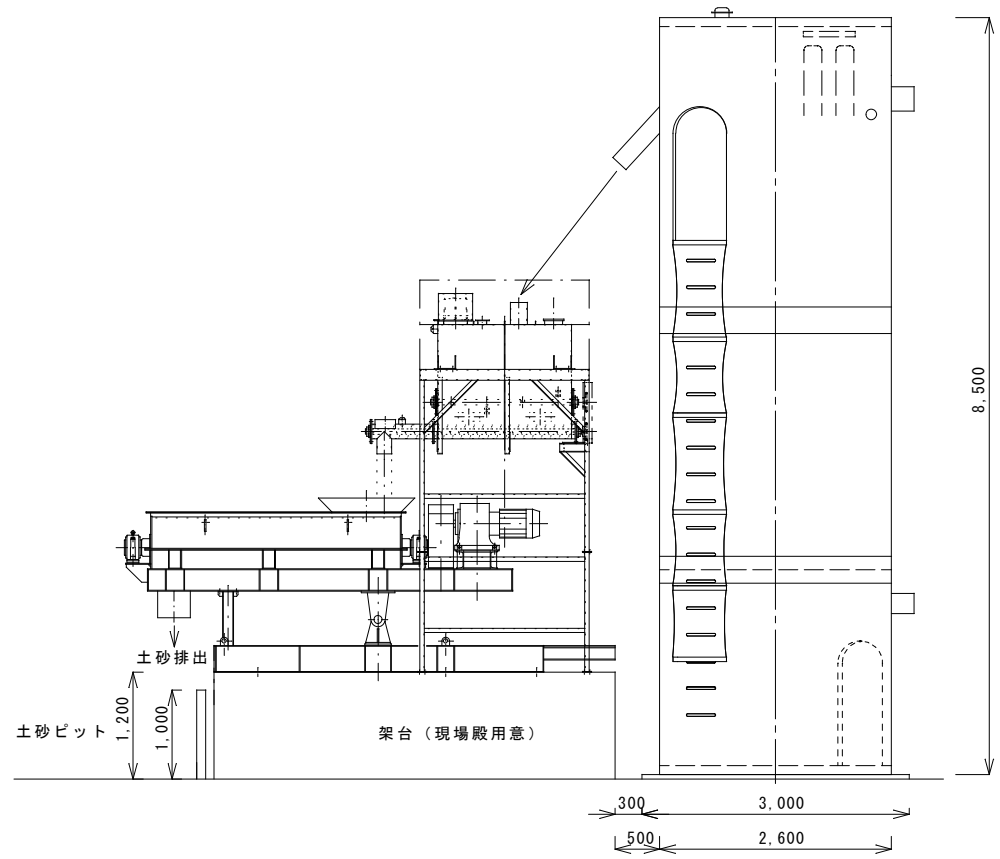
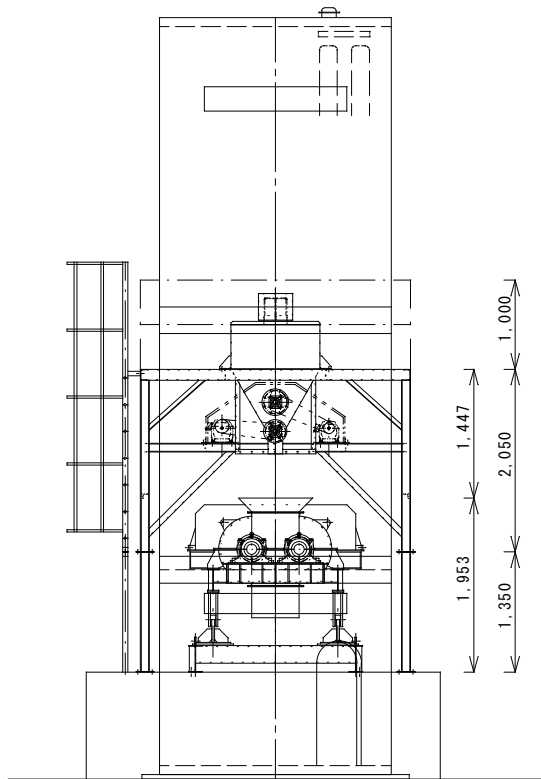
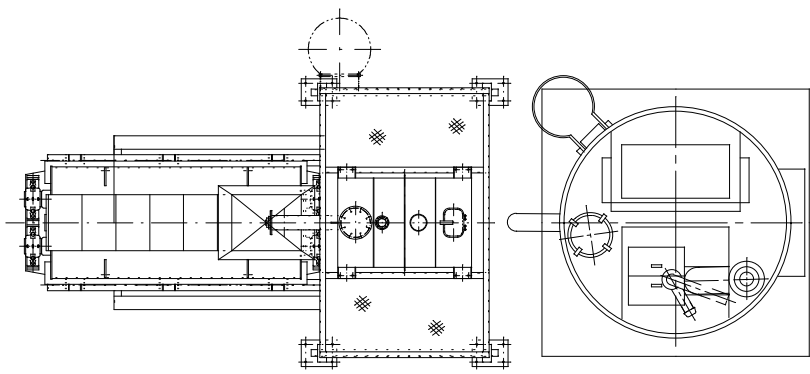


1 2 3 4 5 6 7 8

F  
E  
D  
C  
B  
A



2  
2  
1  
1

DESIGN	APPROVE
DRAWN	DATE 10.12.20
CHECK	SCALE 1/60
DRAWING No.	

改質機 (GTM-50)  
縦型サイロ

外形図  
太平洋シールドメカニクス㈱

