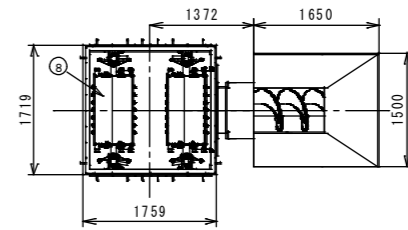
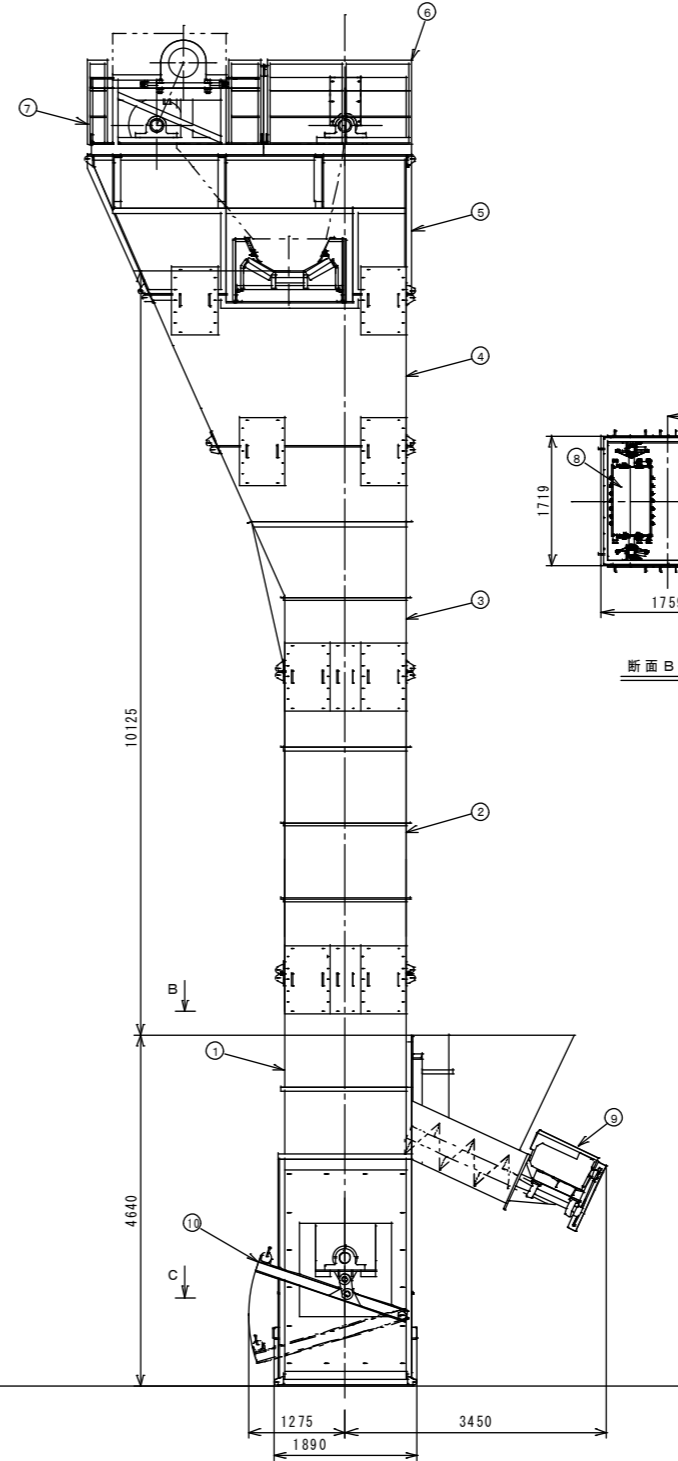
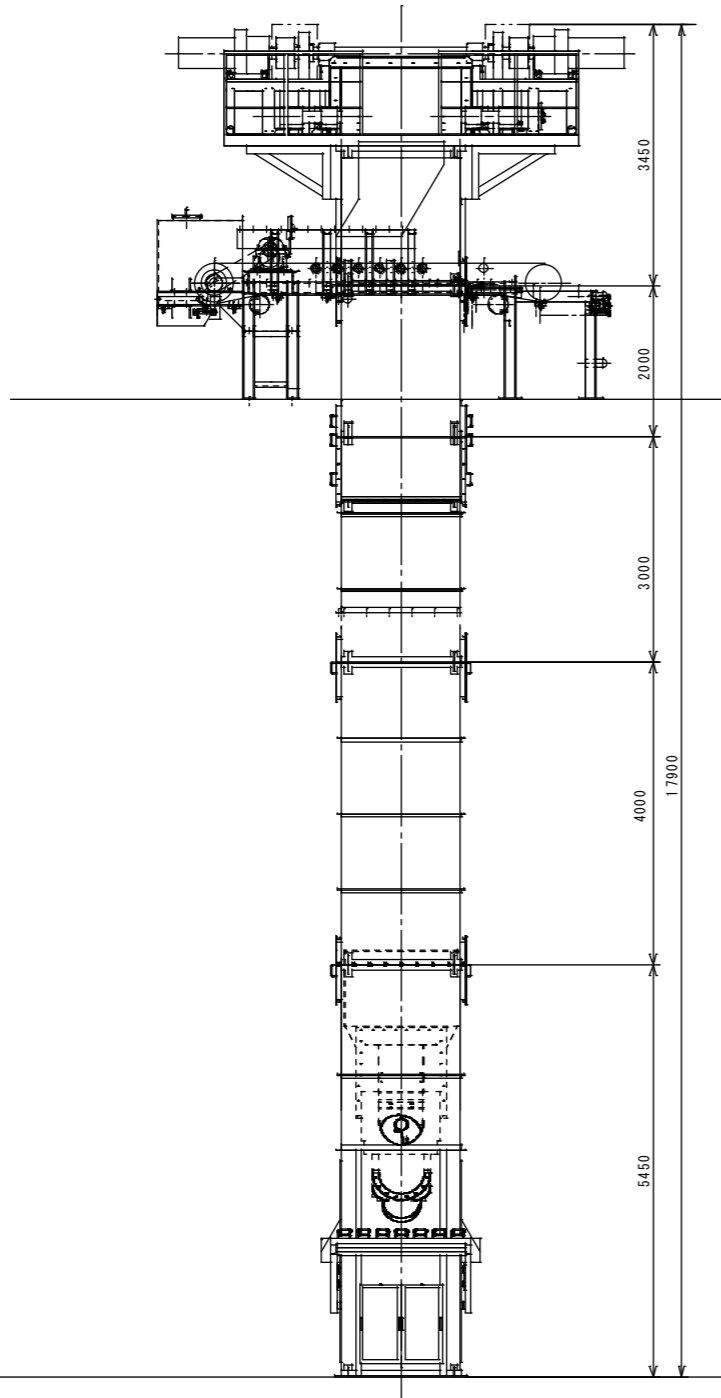
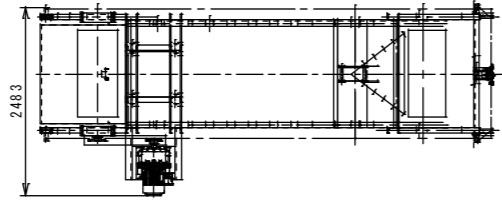
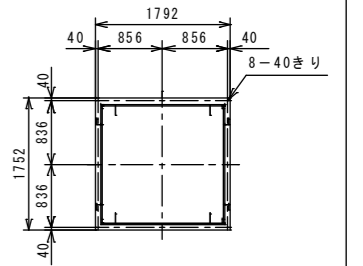


日付	記号	図面履歴	氏名



断面 B-B



断面 C-C

12				
11	No. 2排出BC		1	
10	緊張装置		1	
9	供給SC		1	
8	バケット			
7	駆動ユニット		1	
6	従動ユニット		1	
5	ヘッドケーシング		1	
4	ヘッド下ケーシング2		1	
3	ヘッド下ケーシング1		1	
2	中間ケーシング(4m)		1	
1	テールケーシング		1	

符号	部品名称	材質	個数	備	要
使用先			完成重量 KG	尺度	第3角法
				1/50	
機名	組立図				
設備名	組立図				
検認	製図 小林	製図年月日 2010.04.28	図面番号 632-MG2-01		