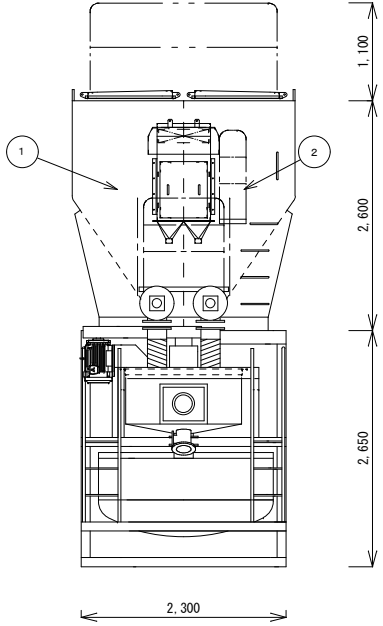
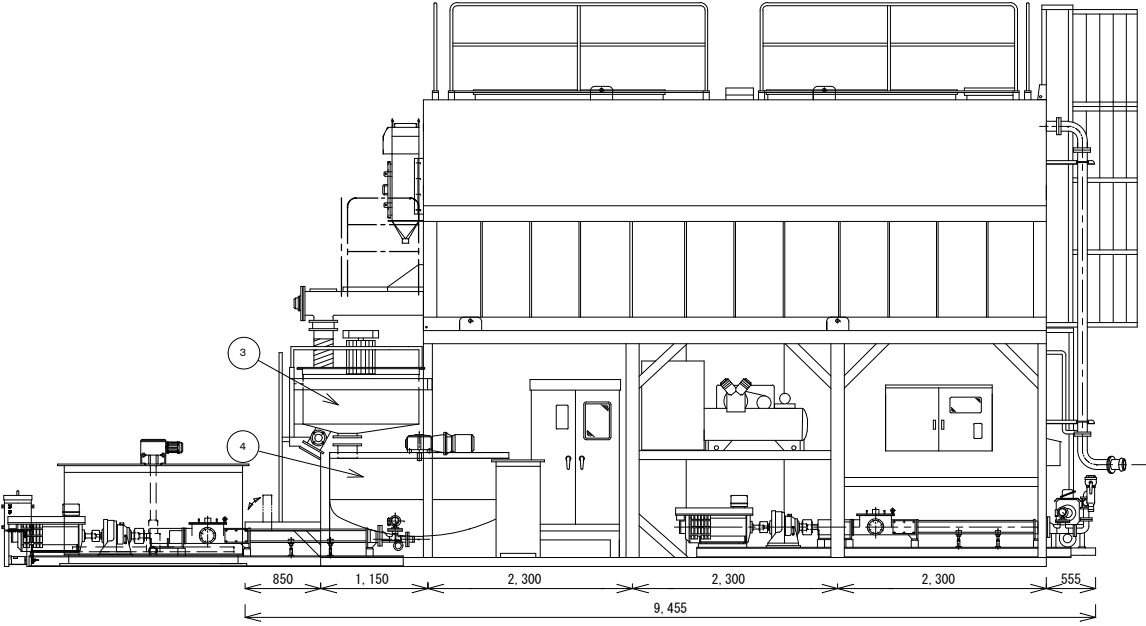


番号	名称	仕様	動力
1	硬化材サイロ	容量 18m ³ スクリュコンベア 満了計付	7.5kW
2	助材サイロ	容量 18m ³ スクリュコンベア 満了計付	7.5kW
3	計量器	ロードセル 500kg f×3 バイブレータ付	11kW
4	アジテータ	攪拌容量 2.5m ³ レベルセンサ 攪拌機	
5	水ポンプ		3.7kW
6	安定剤タンク	容量 1m ³ レベルセンサ付	
7	コンプレッサ	圧力開閉式	1.5kW
8	安定剤攪拌タンク	攪拌容量 300L 水中ポンプ	5.5kW
9	安定剤ポンプ		0.2kW
10	水タンク	容量 3m ³ レベルセンサ付	
11	水ガラスタンク	容量 9m ³ レベルセンサ付	
12	主制御盤		
13	ハイウォッシャー		1.5kW
14	A液ポンプ	VSモータ 圧力計 電磁流量計	15kW
15	B液ポンプ	VSモータ 圧力計 電磁流量計	3.7kW
16	アジテータ	攪拌容量 2.5m ³ レベルセンサ 攪拌機	2.2kW
17	作泥ポンプ	VSモータ 圧力計 電磁流量計	15kW
18	高分子添加装置		0.2kW
設備容量			76.7kW



DESIGN	APPROVE
DRAWN	DATE 06.7.13
CHECK	SCALE 1/60
DRAWING No.	

裏込加泥注入設備 外形図
太平洋シールドメカニクス㈱